

Gebrauchsanweisung  
Instructions

**HYTO SAN / PLUS / PUR**



**hyto**  
HYGIENIC TOILET

HYTO GmbH

Hochfeld 242

A - 5721 Piesendorf

Tel.: +43 660 23 70 221

Mail.: [info@hyto.at](mailto:info@hyto.at)

## Allgemeine Informationen

Vielen Dank, dass Sie sich für HYTO entschieden haben. Das HYTO Systemscharnier bietet stabilen Halt und ist dennoch leicht zu reinigen. Die Sitzbrille kann für die Unterhaltsreinigung einfach hochgeklappt und für eine Grundreinigung schnell abgenommen werden.

## Reinigungshinweis

Normale Seifenlauge oder milde, natürliche Spülmittel verwenden. Keine ätzenden, scheuernden, chlor- oder säurehaltige bzw. aktivsauerstoff-haltige Mittel einsetzen, da diese das Material angreifen können. Mit Wasser nachspülen und mit einem weichen Tuch abtrocknen. Die WC-Sitz Befestigungsteile (Scharniere) sind aus rostfreiem Edelstahl. Diese sollten dennoch von WC-Keramik-Reinigungsmittel befreit werden, bzw. müssen nach Kontakt mit reinem Wasser nachgereinigt werden, um Schadstellen an den Oberflächen zu vermeiden!

HYTO SAN kann zusätzlich in einem geeigneten Spüler mit bis zu 80°C und maximal 10-minütiger Einwirkzeit gereinigt und thermisch desinfiziert werden.

## Belastungshinweis

HYTO® Systemsitze aus Duroplast werden nach DIN 19516 produziert und unterliegen unter anderem der folgenden Norm:

*WC-Sitze müssen bei der Benutzung eine Stabilität aufweisen, die ein sicheres Sitzgefühl vermittelt. Der WC-Sitz hält bei sach-gemäßer Nutzung einer Belastung von 150 kg stand und erhält dabei keine Brüche, Risse oder bleibende Verformungen.*

Für die optimale Auflage des WC Sitzes auf der Keramik bzw. um Unebenheiten auszugleichen, stehen verschiedene Sonderpuffer zur Verfügung!

## General Information

Thank you for choosing HYTO. The HYTO system hinge offers a stable hold and is easy to clean. The seat can be easily lifted for maintenance cleaning and quickly removed for a thorough cleaning.

## Cleaning notice

Use normal soapsuds or mild, natural detergents. Do not use corrosive, abrasive, chlorine or acidic or active oxygen-containing agents as these may attack the material. Rinse with water and dry with a soft cloth. The toilet seat fastening parts (hinges) are made of stainless steel. These should still be freed from toilet ceramic cleaning agent or must be cleaned after contact with pure water to avoid damage to the surfaces.

HYTO SAN can also be cleaned and thermally disinfected in a suitable dishwasher with up to 80 °C and a maximum of 10 minutes exposure time.

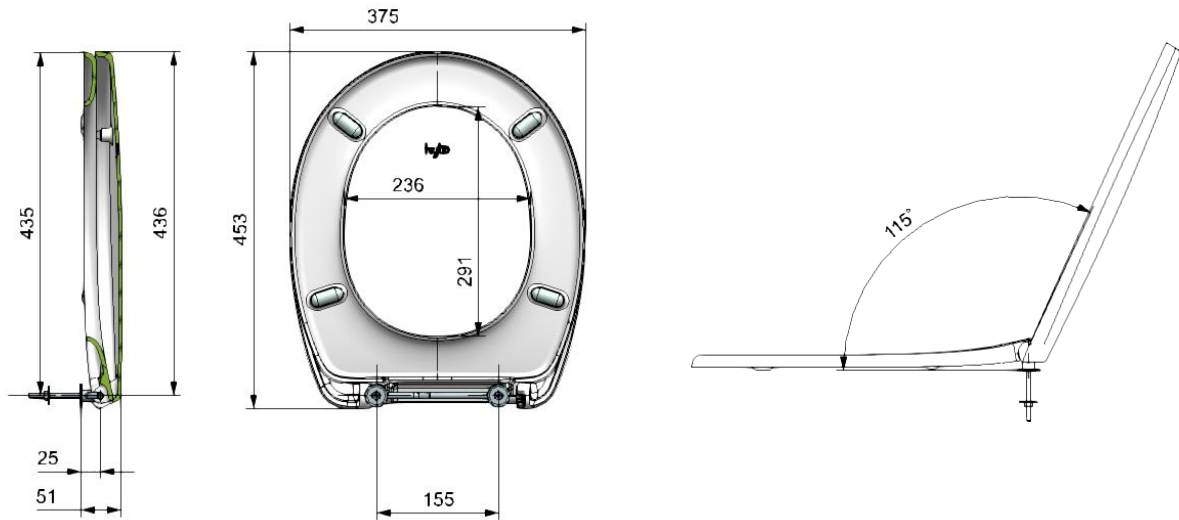
## Seat loading instruction

HYTO® thermoset system seats are produced in accordance with DIN 19516 and are subject to the following standard, among others:

*Toilet seats must have stability in use that provides a secure seating experience. When properly used, the WC seat can withstand a load of 150 kg and will not sustain any breaks, cracks, or permanent deformation.*

For optimum support of the toilet seat on the ceramic or to compensate for unevenness, various special buffers are available!

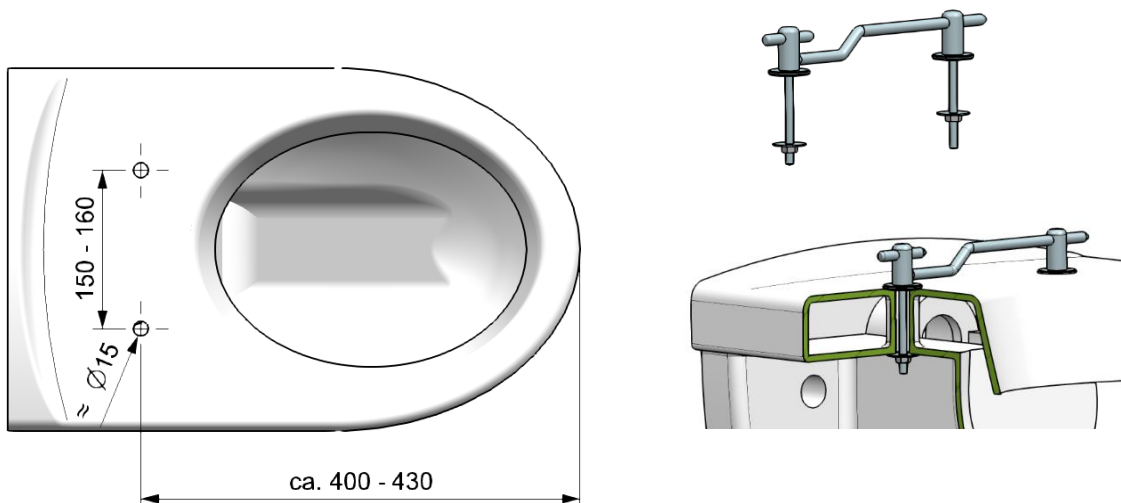
## Abmessungen / measurements



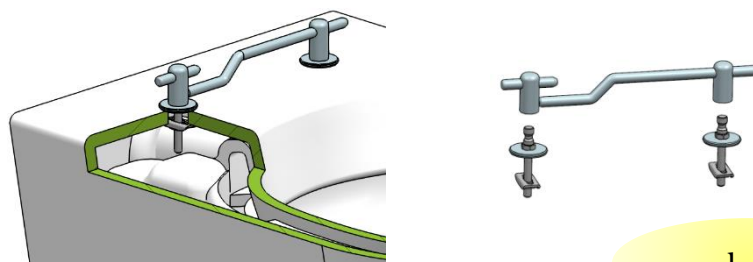
Maximaler Öffnungswinkel = 115° / maximum opening angle = 115°

## Montage Scharnier / hinge mounting

Standard:



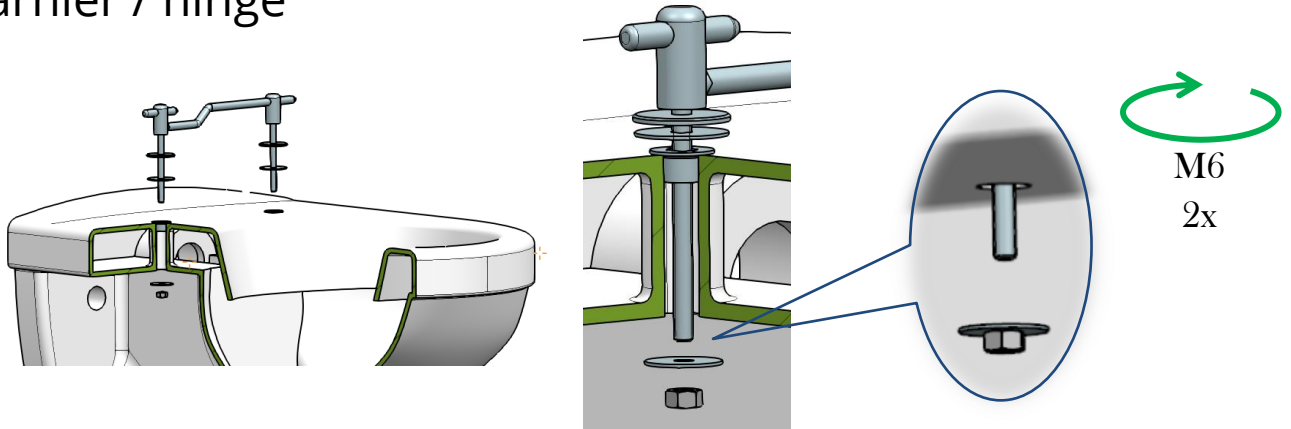
Montage von Oben  
Top mounting:



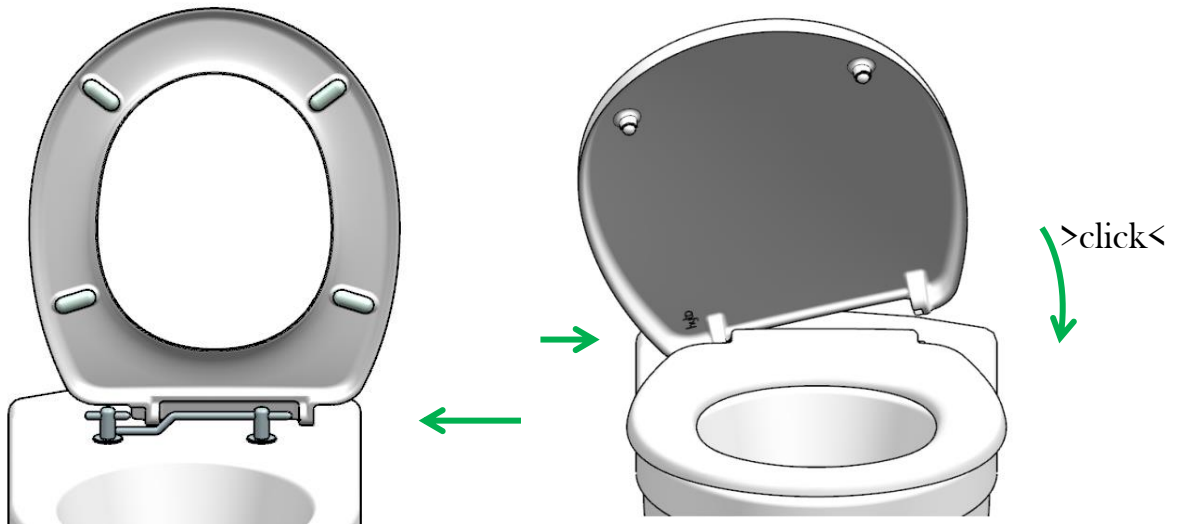
[www.hyto.at](http://www.hyto.at)

Montageschritte / mounting steps:

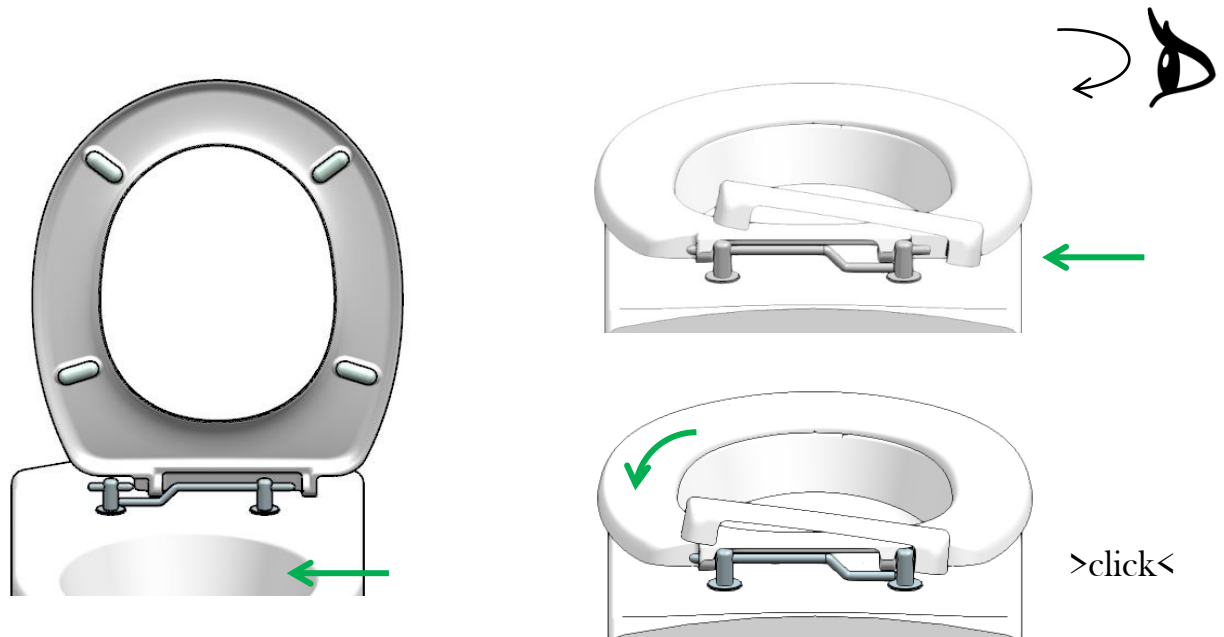
Scharnier / hinge



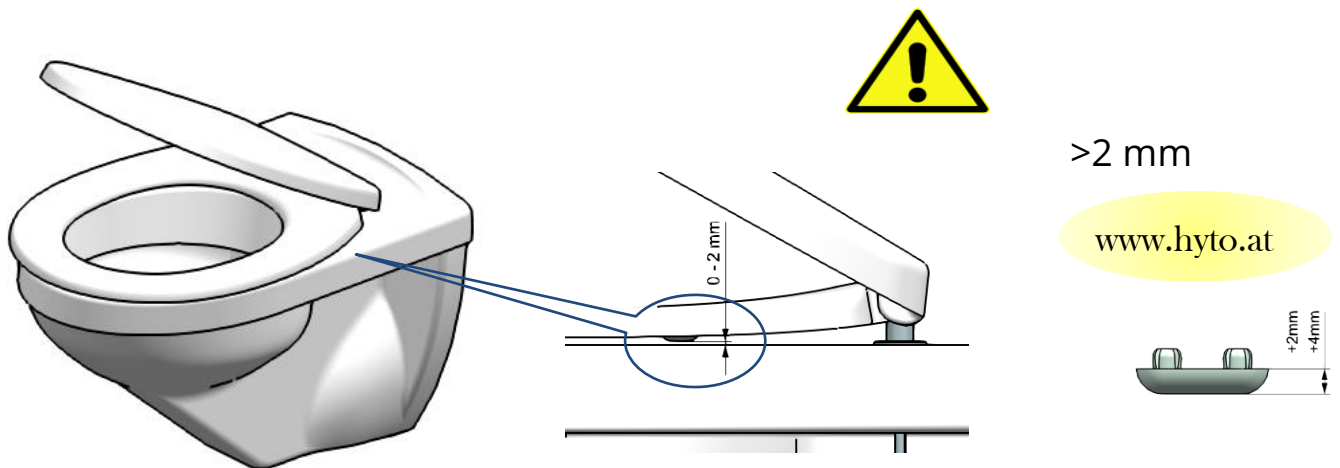
SAN / PLUS



PUR

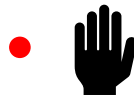
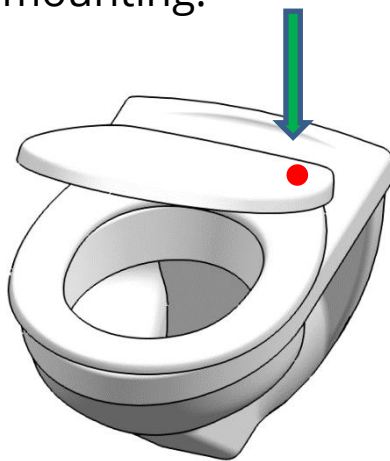


Bitte sorgfältig prüfen / please check carefully



Montage /mounting:

ca. 45°  
offen/  
open



Zur Montage rechts hinten auf Deckel festdrücken – Deckel rastet fest ein!

For assembly, press firmly on the rear right of the lid - the lid locks into place



Vergewissern Sie sich über den festen Halt des Deckels!  
please assure that the lid is firmly in place!

Demontage / take off:

3-4 x  
auf/ab  
up/down



Zu Abnehmen auf den Deckel mit der rechten Hand Zug ausüben und 3-4x auf und ab bewegen.

To remove, pull the lid with your right hand and move it up and down 3-4 times.

## Montagevideo / Assembly video

Für ein ausführliches Montagevideo besuchen Sie gerne unsere Homepage >[www.hyto.at](http://www.hyto.at)< oder scannen Sie den QR-Code, um zu dem angeführten YouTube Link zu gelangen.

For a detailed installation video, please visit our homepage > [www.hyto.at](http://www.hyto.at) < or scan a QR code to access the YouTube link.



## HYTO System

Mit dem HYTO Systemscharnier kann leicht zwischen der Sitzerrhöhung und einem gewöhnlichen WC Sitz gewechselt werden. Bitte fragen Sie ihren Fachhändler nach dem HYTO Modular System oder besuchen Sie unsere Homepage >[www.hyto.at](http://www.hyto.at)< für weitere Informationen.

Please ask your specialist dealer about the HYTO Modular System or visit our homepage > [www.hyto.at](http://www.hyto.at) <for further information.

## Kundenrückmeldung

Als aufstrebendes Unternehmen sind wir sehr auf Rückmeldungen unserer Kundinnen und Kunden angewiesen. Wir freuen uns auf jede Anregung, Bitte oder, wenn nötig, Beschwerde!

## Customer feedback


As an aspiring company, we are very dependent on feedback from our customers. We look forward to every suggestion, request or, if necessary, complaint!

Garantiehinweis

Garantieleistungen beziehen sich auf alle Mängel des Produkts, die nachweislich auf Material- oder Herstellungsfehler zurückzuführen sind. Die Gewährleistungsfrist beträgt 24 Monate ab Zugang der Versandbereitschaftsanzeige, spätestens nach Auslieferung. Von der Gewährleistungspflicht ausgeschlossen sind Beschädigungen, die durch natürlichen Verschleiß, durch Vorsatz, fahrlässige bzw. unsachgemäße Bedienung oder Benutzung entstanden sind. Desgleichen gilt bei Verwendung von ungeeigneten Pflegemitteln, Schmierölen bzw. Fetten. Bei Beanstandungen ist der vollständig ausgefüllte Garantie-Abschnitt (siehe unten) mit einzureichen.

Guarantee notice

Guarantee services relate to all defects in the product that can be proven to be due to material or manufacturing defects. The warranty period is 24 months from receipt of the notification of readiness for dispatch, at the latest after delivery. The warranty does not cover damage caused by natural wear and tear, intent, negligent or improper operation or use. The same applies to the use of unsuitable care products, lubricating oils, or greases. In the event of complaints, the fully completed warranty section (see below) must be submitted.

Garantie – Abschnitt / warranty		 HYTO GmbH Hochfeld 242 A - 5721 Piesendorf
Produkt / product	Modellbezeichnung / model	
Fachhändler:	Datum und Stempel / Date and stamp	